

# 小水力発電にこれから求められる新技術

今、まさに電力の固定買い取り制度に向けた動きが活発化しています。しかし、それでも身近な水路を使って民間で水力発電を行おうとすると(出力 50kW 以下)、なかなか採算に合いません。

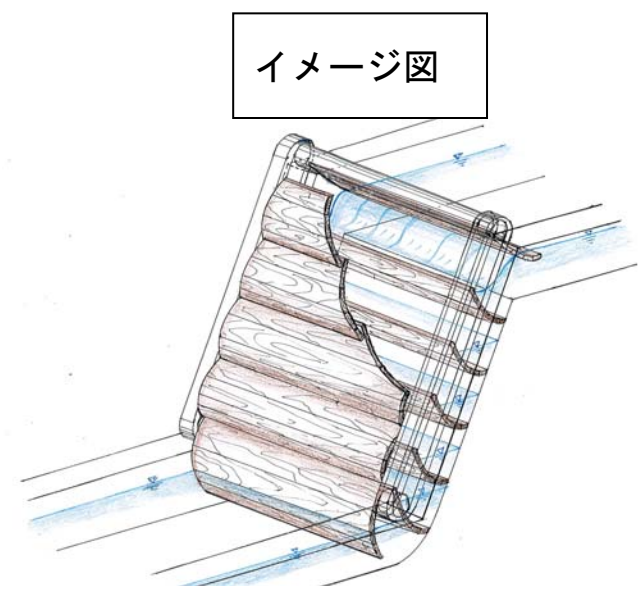
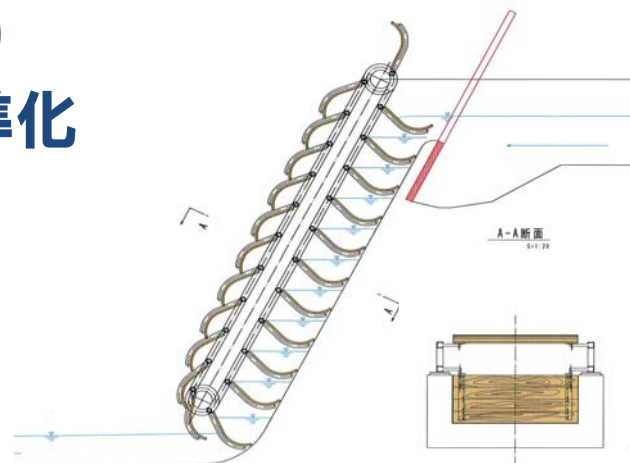
我々は、小水力発電普及のためにこれから求められる技術は、**安価な水車**と**維持費のいらない自動除塵装置**と考えます。

## 1. 安価な水車

我々は、同一パーツの組み合わせにより、落差・水量の変化に対応できる水車の開発を目指します。

(キーワード)

- ・ 部品の標準化
- ・ 大量生産



(特許出願中特 2009-148492)

## 2. 維持費のいらない自動除塵装置

我々は、水中の塵を回収しない形式の自動除塵装置の開発を目指します。

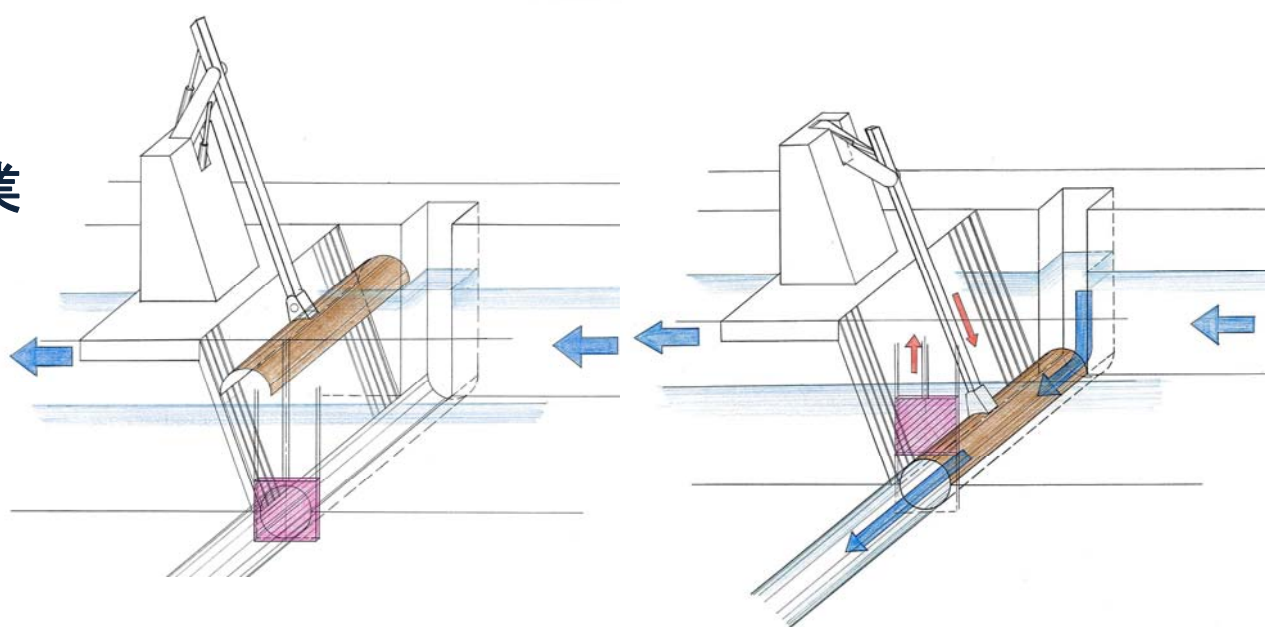
(キーワード)

- ・ 産業廃棄物

(水中の塵を一旦水面より上にあげると産業廃棄物として扱われ、水中に戻すことはできません)

- ・ トンネル形成

(水中にトンネルを形成して塵を下流に流します)



(特許取得第 3894227 号)

(共に現在山梨県の補助金を受けて開発を進めています)