

【書類名】要約書

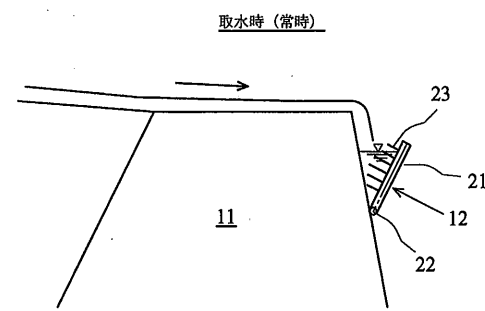
【要約】

【課題】構造が単純でメンテナンスが容易であり、かつ常態における取水と、洪水時や土砂等による詰まり発生時における取水用樋の倒伏とを簡単に切り替えることが可能な砂防ダムの取水機構を提供しようとするものである。

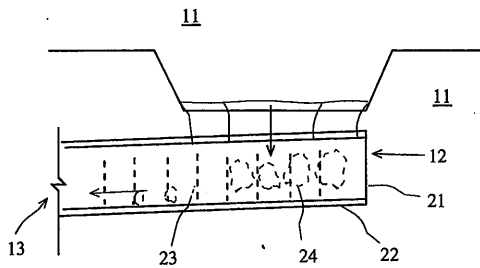
【解決手段】倒伏もしくは変形可能な取水用樋を砂防ダムの水通しの下流側に配置し、その末端を砂防ダムの袖部まで延長することにより、常態においては前記取水用樋による取水が可能であり、洪水時や土砂等によって前記取水用樋に詰まりの発生時には取水用樋を倒伏もしくは変形させて洪水や詰まりによるトラブルを避け、洪水や詰まりが解消したときには取水用樋を元の状態に復帰させて取水を再開するようにしたことを特徴とする砂防ダムの取水機構。

【選択図】図1

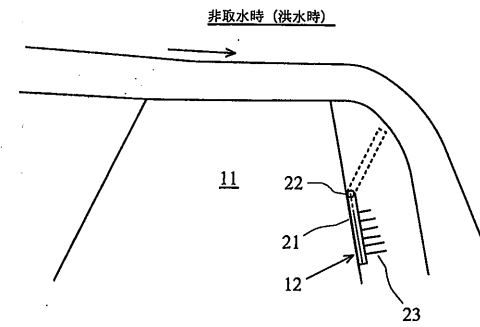
【書類名】図面
【図1】



【図2】



【図3】



【図4】

